



PRODUCT SPECIFICATION



LANGUAGE
JAPANESE
ENGLISH

[1. 適用範囲 SCOPE]

本仕様書は、_____ 殿 に納入する

嵌合キー付きMGC(マルチグラウンドコネクタ) について規定する。

This Product Specification covers the MGC (MULTI GROUND CONNECTOR) series.

[2. 製品名称及び型番 PRODUCT NAME AND PART NUMBER]

製品名称 Product Name	製品型番 Part Number	
リセプタクル アッセンブリ Receptacle Assembly	グラウンド有り	54452-1615
	グラウンド無し	54452-1625
圧着ピン (AWG. # 16~18) Crimp Pin	50683-8***	
プラグ アッセンブリ Plug Assembly	インナー アッセンブリ Inner Assembly	53896-1615
	ベース ケース Base Case	53898-16*5
	カバー ケース セット Cover Case Set	55316-1605
	ベース ケース セット Base Case Set	53900-16*5
	ケーブル クランプ セット Cable Cramp Set	58043-2001
	ニューミニフィットコネクタ New Mini Fit Connector	圧着リセプタクル (AWG.# 18~24) Crimp Receptacle
Mi II コネクタ Mi II Connector	圧着ハウジング Crimp Receptacle Housing	51090-**00
	圧着ターミナル (AWG.# 24~30) Crimp Terminal	50212-8*00
	圧着ターミナル (AWG.# 22~26) Crimp Terminal	50372-8*00
	圧接ハウジング アッセンブリ IDT Receptacle Housing Assembly (AWG. # 26~28)	52484-**10

*: 図面参照 Refer to the drawing.

REV.	A														
SHEET	1~21														
REVISE ON PC ONLY						TITLE:									
A	再作成&変更 REDRAWN & REVISED J2008-1294 '08/03/04 A.KINOSHITA					PRODUCT SPECIFICATION FOR MGC (MULTI GROUND CONNECTOR)									
	THIS DOCUMENT CONTAINS INFORMATION THAT IS PROPRIETARY TO MOLEX INC. AND SHOULD NOT BE USED WITHOUT WRITTEN PERMISSION														
REV.	DESCRIPTION					WRITTEN BY:	CHECKED BY:	APPROVED BY:	DATE: YR/MO/DAY						
DESIGN CONTROL J			STATUS												
DOCUMENT NUMBER PS-54452-006									FILE NAME PS54452006.DOC	SHEET 1 OF 21					
EN-37-1(019)															



PRODUCT SPECIFICATION



LANGUAGE
JAPANESE
ENGLISH

[3. 定格及び適用電線 RATINGS AND APPLICABLE WIRES]

項目 Item	規格 Standard		
最大許容電圧 Rated Voltage (MAX.)	125 V		
最大許容電流及び適用電線 Rated Current (MAX.) and Applicable Wires		信号部 Signal	グラウンド部 Ground
	AWG.# 16	—#—	8 A
	AWG.# 18	—#—	6 A
	AWG.# 22	2.5 A	5 A
	AWG.# 24	2.0 A	4 A
	AWG.# 26	1.5 A	—#—
	AWG.# 28	1.0 A	—#—
AWG.# 30	0.5 A	—#—	
使用温度範囲 Ambient Temperature Range	-40 °C ~ +85 °C *1		

*1: 通電による温度上昇も含む。

Including terminal temperature rise.

REVISE ON PC ONLY		TITLE:	
A	SEE SHEET 1 OF 21	PRODUCT SPECIFICATION MGC (MULTI GROUND CONNECTOR) WITH KEY	
REV.	DESCRIPTION	THIS DOCUMENT CONTAINS INFORMATION THAT IS PROPRIETARY TO MOLEX INC. AND SHOULD NOT BE USED WITHOUT WRITTEN PERMISSION	
DOCUMENT NUMBER PS-54452-006		FILE NAME PS54452006.DOC	SHEET 2/21



PRODUCT SPECIFICATION



LANGUAGE
JAPANESE
ENGLISH

[4. 性能 PERFORMANCE]

4-1. 電氣的性能 Electrical Requirements

項目 Item		条件 Test Condition	規格 Requirement	
4-1-1	接触抵抗 Contact Resistance	コネクタを嵌合させ、開放電圧20 mV以下、短絡電流10 mA以下にてV1-V2間の電圧降下を測定して接触抵抗に換算する。(測定箇所は7項に基づく) (JIS C5402) Mate connectors, measure by dry circuit, 20mV MAX., 10mA MAX. (JIS C5402)	信号部 Signal	60mΩ MAX.
			タイプ1 グラウンド部 Type1 Ground	100mΩ MAX.
			タイプ2 グラウンド部 Type2 Ground	100mΩ MAX.
4-1-2	絶縁抵抗 Insulation Resistance	コネクタを嵌合させ、隣接するターミナル間及びターミナル、アース間にDC 500 Vを印加して測定する。 (JIS C5402/MIL-STD-202 試験法 302) Mate connectors, apply 500 V DC between adjacent terminals and between terminals or ground. (JIS C5402/MIL-STD-202 Method 302)	1000 MΩ MIN.	
4-1-3	耐電圧 Dielectric Strength	コネクタを嵌合させ、隣接するターミナル間及びターミナル、アース間にAC500 V(実効値)を1分間印加する。(JIS C5402 / MIL-STD-202 試験法301) Mate connectors, apply 500V(rms)AC for 1 minute between adjacent terminal or ground. (JIS C5402 / MIL-STD-202 Method 301)	異状なきこと No Breakdown	

REVISE ON PC ONLY		TITLE:	
A	SEE SHEET 1 OF 21	PRODUCT SPECIFICATION MGC (MULTI GROUND CONNECTOR) WITH KEY	
	REV.	DESCRIPTION	THIS DOCUMENT CONTAINS INFORMATION THAT IS PROPRIETARY TO MOLEX INC. AND SHOULD NOT BE USED WITHOUT WRITTEN PERMISSION
DOCUMENT NUMBER PS-54452-006		FILE NAME PS54452006.DOC	SHEET 3/21



PRODUCT SPECIFICATION



LANGUAGE
JAPANESE
ENGLISH

4-2. 機械的性能 Mechanical Requirements

項目 Item		条件 Test Condition	規格 Requirement	
4-2-1	挿入力及び抜去力	コネクタを嵌合させ毎分 25 ± 3 mmの速さで挿入、抜去を行なう。	挿入力 Mating Forces	49.0 N {5.0kgf} MAX.
	Mating and Un-mating Forces	Mate and un-mate plug connectors at a speed rate of 25 ± 3 mm / minute.	抜去力 Un-mating Forces	2.9 N {0.3 kgf} MIN.
4-2-2	Mi II リセプタクルコネクタ挿入力及び抜去力	適合する Mi II リセプタクルコネクタにて毎分 25 ± 3 mmの速さで挿入、抜去を行なう。 Mate and un-mate Mi II receptacle connectors at a speed rate of 25 ± 3 mm / minute.	第6項参照 Refer to paragraph 6	
4-2-3	ターミナル保持力	ハウジングに装着されたターミナルを毎分 25 ± 3 mmの速さで引張る。 Apply axial pull out force on the terminal assembled in the housing at a speed rate of 25 ± 3 mm / minute.	9.8 N {1.0 kgf} MIN.	
4-2-4	ハウジングのパネル保持力	モレックス顧客用図面に規定された標準パネル切抜穴寸法を使用して、正規に取付けた後挿入方向と反対側から毎分 25 ± 3 mm の速さの引抜力を与え、パネル保持力を測定する。 Set a housing as regulated on molex customer sales drawing, measure housing panel retention force by pushing from back of the housing at a speed rate of 25 ± 3 mm / minute	156.8 N {16.0 kgf} MIN.	
4-2-5	ハウジング・ロック力	ハウジングのロック機構の保持力を毎分 25 ± 3 mm の速さで測定する。 Connect male and female housing together and pull the male housing at a speed rate of 25 ± 3 mm / minute.	156.8 N {16.0 kgf} MIN.	
項目 Item		条件 Test Condition	規格 Requirement	

REVISE ON PC ONLY		TITLE:	
A	SEE SHEET 1 OF 21	PRODUCT SPECIFICATION MGC (MULTI GROUND CONNECTOR) WITH KEY	
	REV.	DESCRIPTION	THIS DOCUMENT CONTAINS INFORMATION THAT IS PROPRIETARY TO MOLEX INC. AND SHOULD NOT BE USED WITHOUT WRITTEN PERMISSION
DOCUMENT NUMBER PS-54452-006		FILE NAME PS54452006.DOC	SHEET 4/21



PRODUCT SPECIFICATION



LANGUAGE
JAPANESE
ENGLISH

4-2-6	インパクト ・テスト (落球試験) Impact Test (Iron ball Dropping)	500 ± 25 g の鉄球を1.3 mの高さからプラグ・ハウジング側6方向及びパネルマウントハウジング(嵌合方向)へ自由落下させる。 Drop a 500 ± 25 grams of iron ball to the 6 surfaces of a plug housing and connecting surface of the panel mount housing from a height of 1.3 meters.	コンタクトが落球によって短絡するような破壊がコネクタに生じないこと。 No damage or breakdown like a short circuit.
4-2-7	テーパピン ・テスト Taper Pin Test	テスター又はブザーを用いて3.0 / 4.0 mm、長さ15 mmのテーパ・ピンをコンタクト側に入れる。 Put a 3.0 / 4.0 mm, 15 mm length of tapered pin in the panel lock housing and check a short circuit between contacts by a buzzer or a circuit tester.	テーパ・ピンがコンタクトに触れないこと。 No touch of a tapered pin to the contacts.
4-2-8	圧着部 引張強度 Pull-out force of Crimped Wire	圧着されたターミナルを治具に固定し、電線を軸方向に毎分25 ± 3 mmの速さで引っ張る。 (JIS C5402 6.22) Fix the crimped terminal, apply axial pull out force on the wire at a speed rate of 25 ± 3 mm / minute. (JIS C5402 6.22)	29.4 N {3.0 kgf} MIN.
4-2-9	ターミナル 挿入力 Terminal Insertion Force	圧着されたターミナルをハウジングに挿入する。 Insert the crimped terminal into the housing.	14.7 N {1.5 kgf} MAX.
4-2-10	圧着ターミナル 保持力 Crimp Terminal / Housing Retention Force	圧着されたターミナルをハウジングに装着し、電線を軸方向に毎分25 ± 3 mmの速さで引っ張る。 Insert the crimped terminal into the housing and pull the wire axially at a speed rate of 25 ± 3 mm / minute.	29.4 N {3.0 kgf} MIN.

REVISE ON PC ONLY	
A	SEE SHEET 1 OF 21
REV.	DESCRIPTION

TITLE: PRODUCT SPECIFICATION MGC (MULTI GROUND CONNECTOR) WITH KEY
THIS DOCUMENT CONTAINS INFORMATION THAT IS PROPRIETARY TO MOLEX INC. AND SHOULD NOT BE USED WITHOUT WRITTEN PERMISSION

DOCUMENT NUMBER PS-54452-006	FILE NAME PS54452006.DOC	SHEET 5/21
--	-----------------------------	---------------



PRODUCT SPECIFICATION



LANGUAGE
JAPANESE
ENGLISH

4-3. その他 Environmental Performance and Others

項目 Item		条件 Test Condition	規格 Requirement		
4-3-1	繰返し挿抜 Repeated Insertion / Withdrawal	1分間10回以下の速さで挿入、抜去を100回繰返す。 Mate and unmate up to 100 cycles repeatedly at a speed rate of 10 cycles max. / minute.	接触抵抗 Contact Resistance	信号部 Signal	80 mΩ MAX.
				タイプ1 グランド部 Type1 Ground	120 mΩ MAX.
				タイプ2 グランド部 Type2 Ground	120 mΩ MAX.
4-3-2	温度上昇 Temperature Rise	コネクタを嵌合させ、最大許容電流を通電し、コネクタの温度上昇分を測定する。(UL498) Mate connectors and measure the temperature rise of contact when the maximum AC rated current is passed. (UL498)	温度上昇 Temperature Rise	30 °C MAX.	
4-3-3	耐振動性 Vibration	DC 1 mA 通電状態にて嵌合軸を含む互いに垂直な3方向に掃印割合10 ~ 55 ~ 10 Hz / 分 全振幅 1.5mmの振動を各2時間加える。 (MIL-STD-202 試験法201) Mate connectors and subject to the following vibration conditions, for a period of 2 hours in each of 3 mutually perpendicular axes, passing DC 1mA during the test. Amplitude: 1.5 mm P-P Frequency: 10-55-10Hz shall be traversed in 1 minute. (MIL-STD-202 Method 201)	外観 Appearance	異常なきこと No Damage	
			接触抵抗 Contact Resistance	信号部 Signal	80 mΩ MAX.
				タイプ1 グランド部 Type1 Ground	120 mΩ MAX.
				タイプ2 グランド部 Type2 Ground	120 mΩ MAX.
瞬断 Discontinuity	1 μsec. MAX.				

REVISE ON PC ONLY		TITLE:	
A	SEE SHEET 1 OF 21	PRODUCT SPECIFICATION MGC (MULTI GROUND CONNECTOR) WITH KEY	
	REV.	DESCRIPTION	THIS DOCUMENT CONTAINS INFORMATION THAT IS PROPRIETARY TO MOLEX INC. AND SHOULD NOT BE USED WITHOUT WRITTEN PERMISSION
DOCUMENT NUMBER PS-54452-006		FILE NAME PS54452006.DOC	SHEET 6/21



PRODUCT SPECIFICATION



LANGUAGE
 JAPANESE
 ENGLISH

項目 Item		条件 Test Condition	規格 Requirement		
4-3-4	耐衝撃性 Shock	<p>DC 1 mA 通電状態にて、嵌合軸を含む互いに垂直な6方向に490 m/s² {50 G}の衝撃を各3回加える。 (JIS C60068-2-27 / MIL-STD-202試験法213)</p> <p>Mate connectors and subject to the following shock conditions. 3 shocks shall be applied along 3 mutually perpendicular axes, passing DC 1 mA current during the test. (Total of 18 socks) Test Pulse: Half Sine Peak Value: 490 m/s² {50G} Duration: 11 ms (JIS C60068-2-27 / MIL-STD-202 Method 213)</p>	外観 Appearance	異状なきこと No Damage	
			接触抵抗 Contact Resistance	信号部 Signal	80 mΩ MAX.
				タイプ1 グラウンド部 Type1 Ground	120 mΩ MAX.
			タイプ2 グラウンド部 Type2 Ground	120 mΩ MAX.	
			瞬断 Discontinuity	1 μsec. MAX.	
4-3-5	耐熱性 Heat Resistance	<p>コネクタを嵌合させ、85 ± 2°Cの雰囲気中に96時間放置後取り出し、1~2時間室温に放置する。 (JIS C60068-2-2 / MIL-STD-202 試験法 108)</p> <p>Mate connectors and expose to 85 ± 2°C for 96 hours. Upon completion of the exposure period, the test specimens shall be conditioned at ambient room conditions for 1 to 2 hours, after which the specified measurements shall be performed. (JIS C60068-2-2 / MIL-STD-202 method 108)</p>	外観 Appearance	異状無きこと No Damage	
			接触抵抗 Contact Resistance	信号部 Signal	80 mΩ MAX.
				タイプ1 グラウンド部 Type1 Ground	120 mΩ MAX.
				タイプ2 グラウンド部 Type2 Ground	120 mΩ MAX.

REVISE ON PC ONLY	
A	SEE SHEET 1 OF 21
REV.	DESCRIPTION

TITLE:
**PRODUCT SPECIFICATION
 MGC (MULTI GROUND CONNECTOR) WITH KEY**

THIS DOCUMENT CONTAINS INFORMATION THAT IS PROPRIETARY TO MOLEX INC. AND SHOULD NOT BE USED WITHOUT WRITTEN PERMISSION

DOCUMENT NUMBER PS-54452-006	FILE NAME PS54452006.DOC	SHEET 7/21
--	-----------------------------	---------------



PRODUCT SPECIFICATION



LANGUAGE
JAPANESE
ENGLISH

項目 Item		条件 Test Condition	規格 Requirement		
4-3-6	耐寒性 Cold Resistance	コネクタを嵌合させ、 $-40 \pm 3^{\circ}\text{C}$ の雰囲気中に96時間放置後取り出し、1~2時間室温に放置する。 (JIS C60068-2-1) Mate connectors and expose to $-40 \pm 3^{\circ}\text{C}$ for 96 hours. Upon completion of the exposure period, the test specimens shall be conditioned at ambient room conditions for 1 to 2 hours, after which the specified measurements shall be performed. (JIS C60068-2-1)	外観 Appearance	異状無きこと No Damage	
			接触抵抗 Contact Resistance	信号部 Signal	80 mΩ MAX.
				タイプ1 グランド部 Type1 Ground	120 mΩ MAX.
タイプ2 グランド部 Type2 Ground	120 mΩ MAX.				
4-3-7	耐湿性 Humidity	コネクタを嵌合させ、 $60 \pm 2^{\circ}\text{C}$ 、相対湿度 90~95% の雰囲気中に96時間放置後取り出し、1~2時間室温に放置する。 (JIS C60068-2-3 / MIL-STD-202 試験法 103) Mate connectors and expose to $60 \pm 2^{\circ}\text{C}$, relative humidity 90 to 95% for 96 hours. Upon completion of the exposure period, the test specimens shall be conditioned at ambient room conditions for 1 to 2 hours, after which the specified measurements shall be performed. (JIS C60068-2-3 / MIL-STD-202 Method 103)	外観 Appearance	異状無きこと No Damage	
			接触抵抗 Contact Resistance	信号部 Signal	80 mΩ MAX.
				タイプ1 グランド部 Type1 Ground	120 mΩ MAX.
				タイプ2 グランド部 Type2 Ground	120 mΩ MAX.
			耐電圧 Dielectric Strength	4-1-3 項満足のこと Must meet 4-1-3	
絶縁抵抗 Insulation Resistance	100 MΩ MIN.				

REVISE ON PC ONLY	
A	SEE SHEET 1 OF 21
REV.	DESCRIPTION

TITLE:
**PRODUCT SPECIFICATION
MGC (MULTI GROUND CONNECTOR) WITH KEY**

THIS DOCUMENT CONTAINS INFORMATION THAT IS PROPRIETARY TO MOLEX INC. AND SHOULD NOT BE USED WITHOUT WRITTEN PERMISSION

DOCUMENT NUMBER PS-54452-006	FILE NAME PS54452006.DOC	SHEET 8/21
--	-----------------------------	---------------



PRODUCT SPECIFICATION



LANGUAGE
JAPANESE
ENGLISH

項目 Item		条件 Test Condition	規格 Requirement		
4-3-8	温度サイクル Temperature Cycling	<p>コネクタを嵌合させ、$-40 \pm 3^{\circ}\text{C}$に30分、$+85 \pm 2^{\circ}\text{C}$に30分、これを1サイクルとし、5サイクル繰返す。但し、温度以降時間は3分以内とする。試験後1~2時間室温に放置する。 (JIS C0025)</p> <p>Mate connectors and subject to the following conditions for 5 cycles. Upon completion of the exposure period, the test specimens shall be conditioned at ambient room conditions for 1 to 2 hours, after which the specified measurements shall be performed.</p> <p>1cycle a) $-40 \pm 3^{\circ}\text{C}$: 30 minutes b) $+85 \pm 2^{\circ}\text{C}$: 30 minutes (Transit time shall be within 3 minutes) (JIS C0025)</p>	外観 Appearance	異状無きこと No Damage	
			接触抵抗 Contact Resistance	信号部 Signal	80 mΩ MAX.
				タイプ1 グランド部 Type1 Ground	120 mΩ MAX.
	タイプ2 グランド部 Type2 Ground	120 mΩ MAX.			

REVISE ON PC ONLY		TITLE:	
A	SEE SHEET 1 OF 21	PRODUCT SPECIFICATION MGC (MULTI GROUND CONNECTOR) WITH KEY	
	REV.		
DOCUMENT NUMBER PS-54452-006		FILE NAME PS54452006.DOC	SHEET 9/21



PRODUCT SPECIFICATION



LANGUAGE
 JAPANESE
 ENGLISH

項目 Item		条件 Test Condition	規格 Requirement		
4-3-9	塩水噴霧 Salt Splay	コネクタを嵌合させ、 $35 \pm 2^\circ\text{C}$ にて $5 \pm 1\%$ 重量比の塩水を 48 ± 4 時間噴霧し、試験後常温で水洗いした後室温で乾燥させる。 (JIS C60068-2-11 / MIL-STD-202 試験法101) Mate connectors and expose to the following salt mist conditions. Upon completion of the exposure period, salt deposits shall be removed by a gentle wash or dip in running water, after which the specified measurements shall be performed. NaCl solution Concentration: $5 \pm 1\%$ Spray time: 48 ± 4 hours Ambient temperature: $35 \pm 2^\circ\text{C}$ (JIS C60068-2-11 / MIL-STD-202 Method 101)	外観 Appearance	異状無きこと No Damage	
			接触抵抗 Contact Resistance	信号部 Signal	80 mΩ MAX.
				タイプ1 グラウンド部 Type1 Ground	120 mΩ MAX.
4-3-10	亜硫酸ガス SO ₂ Gas	コネクタを嵌合させ、 $40 \pm 2^\circ\text{C}$ にて 50 ± 5 ppm の亜硫酸ガス中に24時間放置する。 Mate connectors and expose to 50 ± 5 ppm SO ₂ gas, ambient temperature $40 \pm 2^\circ\text{C}$ for 24 hours.	外観 Appearance	異状無きこと No Damage	
			接触抵抗 Contact Resistance	信号部 Signal	80 mΩ MAX.
				タイプ1 グラウンド部 Type1 Ground	120 mΩ MAX.
		タイプ2 グラウンド部 Type2 Ground	120 mΩ MAX.		

() : 参考規格
Reference Standard

REVISE ON PC ONLY		TITLE:	
A	SEE SHEET 1 OF 21	PRODUCT SPECIFICATION MGC (MULTI GROUND CONNECTOR) WITH KEY	
	REV.		
DOCUMENT NUMBER PS-54452-006		THIS DOCUMENT CONTAINS INFORMATION THAT IS PROPRIETARY TO MOLEX INC. AND SHOULD NOT BE USED WITHOUT WRITTEN PERMISSION	
		FILE NAME PS54452006.DOC	SHEET 10/21



PRODUCT SPECIFICATION



LANGUAGE
JAPANESE
ENGLISH

[5. 外観形状、寸法及び材質 PRODUCT SHAPE, DIMENSIONS, AND MATERIALS]
 図面参照 Refer to the drawing.

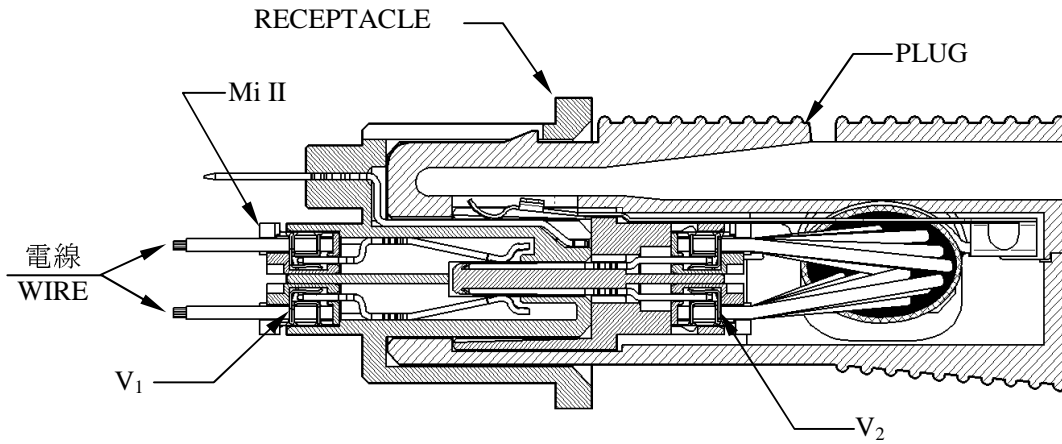
[6. Mi II コネクタ 挿入力及び抜去力 Mate and Un-mate Force of Receptacle Mi II Connector]

極数 No. of CKT.	単位 UNIT	挿入力(最大値) Insertion (MAX.)			抜去力(最小値) Withdrawal (MIN.)		
		初回 1st	6回目 6th	30回目 30th	初回 1st	6回目 6th	30回目 30th
8	N	76.4	68.6	68.6	10.8	7.9	6.9
	kgf	{7.8}	{7.0}	{7.0}	{1.10}	{0.80}	{0.70}
9	N	82.3	73.5	73.5	11.8	8.4	7.4
	kgf	{8.4}	{7.5}	{7.5}	{1.20}	{0.85}	{0.75}

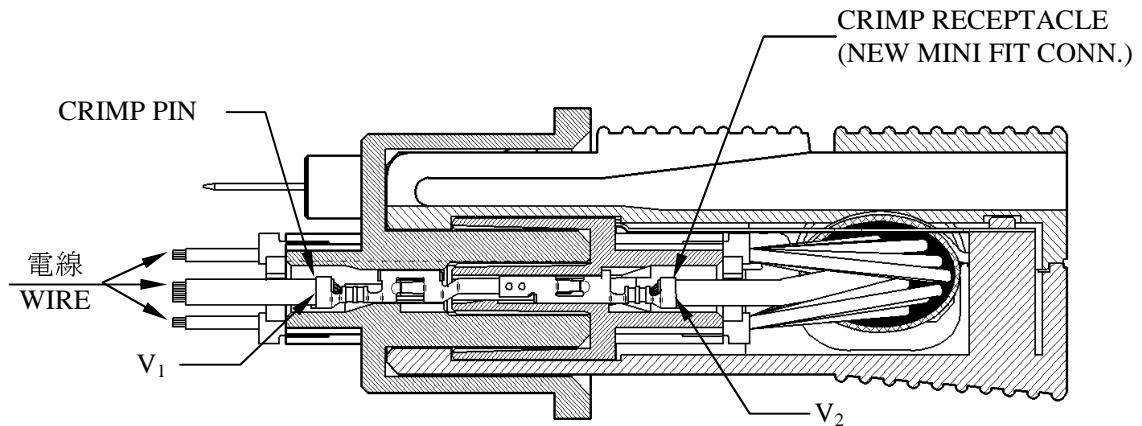
REVISE ON PC ONLY		TITLE:	
A	SEE SHEET 1 OF 21	PRODUCT SPECIFICATION MGC (MULTI GROUND CONNECTOR) WITH KEY	
		THIS DOCUMENT CONTAINS INFORMATION THAT IS PROPRIETARY TO MOLEX INC. AND SHOULD NOT BE USED WITHOUT WRITTEN PERMISSION	
REV.	DESCRIPTION		
DOCUMENT NUMBER PS-54452-006		FILE NAME PS54452006.DOC	SHEET 11/21



[7. 接触抵抗測定箇所 CONTACT RESISTANCE MEASURING POINT]



信号部
SIGNAL



タイプ 1 グランド部
Type 1 GROUND

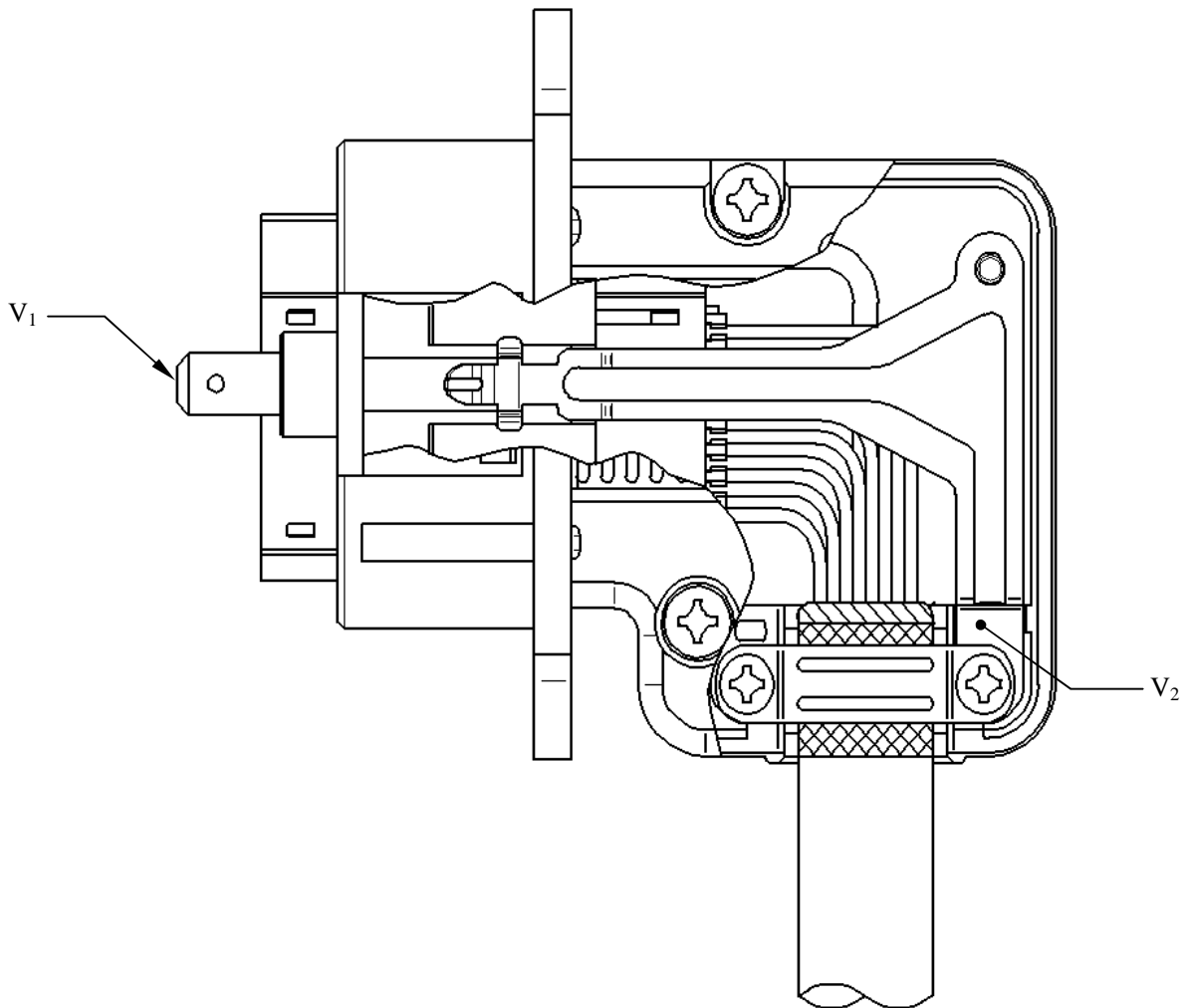
REVISE ON PC ONLY		TITLE: PRODUCT SPECIFICATION MGC (MULTI GROUND CONNECTOR) WITH KEY
A	SEE SHEET 1 OF 21	
REV.	DESCRIPTION	THIS DOCUMENT CONTAINS INFORMATION THAT IS PROPRIETARY TO MOLEX INC. AND SHOULD NOT BE USED WITHOUT WRITTEN PERMISSION
DOCUMENT NUMBER PS-54452-006		FILE NAME PS54452006.DOC
		SHEET 12/21



PRODUCT SPECIFICATION



LANGUAGE
JAPANESE
ENGLISH



タイプ2 グランド部
Type 2 GROUND

REVISE ON PC ONLY		TITLE: PRODUCT SPECIFICATION MGC (MULTI GROUND CONNECTOR) WITH KEY
A	SEE SHEET 1 OF 21	
REV.	DESCRIPTION	THIS DOCUMENT CONTAINS INFORMATION THAT IS PROPRIETARY TO MOLEX INC. AND SHOULD NOT BE USED WITHOUT WRITTEN PERMISSION
DOCUMENT NUMBER PS-54452-006		FILE NAME PS54452006.DOC
		SHEET 13/21



PRODUCT SPECIFICATION



LANGUAGE
JAPANESE
ENGLISH

[8. プラグアッセンブリ組み立て方法]

8-1. 適法範囲及び構成部品

MGC (マルチグラウンドコネクタ)プラグアッセンブリに於いて下記構成部品とケーブルの組み立て方法について適用する

項番	品名		数量	製品番号
①	プラグインナーアッセンブリ		1	53896-1615
②	カバーケースセット	カバーケース	1	55316-1605
		タッピンねじ(M3×10)	2	
③-1	ベースケースセット (グラウンド必要時)	ベースケース	1	53900-16*5
		グラウンド端子	1	
③-2	ベースケース(グラウンド不必要時)		1	53898-16*5
④	ケーブルクランプセット	ケーブルクランプ	1	58043-2001
		タッピンねじ(M2.5×6)	2	
⑤	ニューミニフィットコネクタ 圧着リセプタクル		1	5556PBT*
⑥-1	Mi II コネクタ	圧着ハウジング	/	51090-**00
⑥-2-1		圧着ターミナル	/	50212-8*00
⑥-2-2		圧着ターミナル	/	50372-8*00
⑥-3		圧着ハウジングアッセンブリ	/	52484-**10

A	REVISE ON PC ONLY	TITLE: PRODUCT SPECIFICATION MGC (MULTI GROUND CONNECTOR) WITH KEY	
	SEE SHEET 1 OF 21		
REV.	DESCRIPTION	THIS DOCUMENT CONTAINS INFORMATION THAT IS PROPRIETARY TO MOLEX INC. AND SHOULD NOT BE USED WITHOUT WRITTEN PERMISSION	
DOCUMENT NUMBER PS-54452-006		FILE NAME PS54452006.DOC	SHEET 14/21



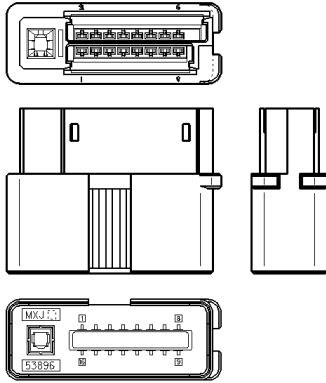
PRODUCT SPECIFICATION



LANGUAGE
JAPANESE
ENGLISH

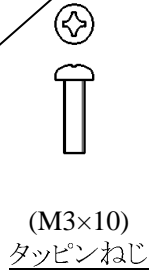
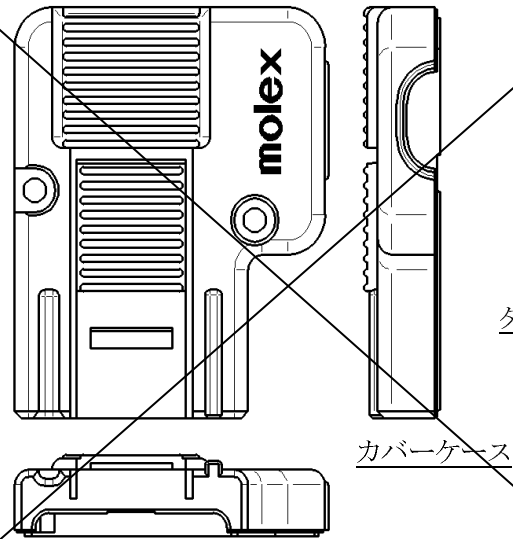
8-2. 構成部品及び名称

①

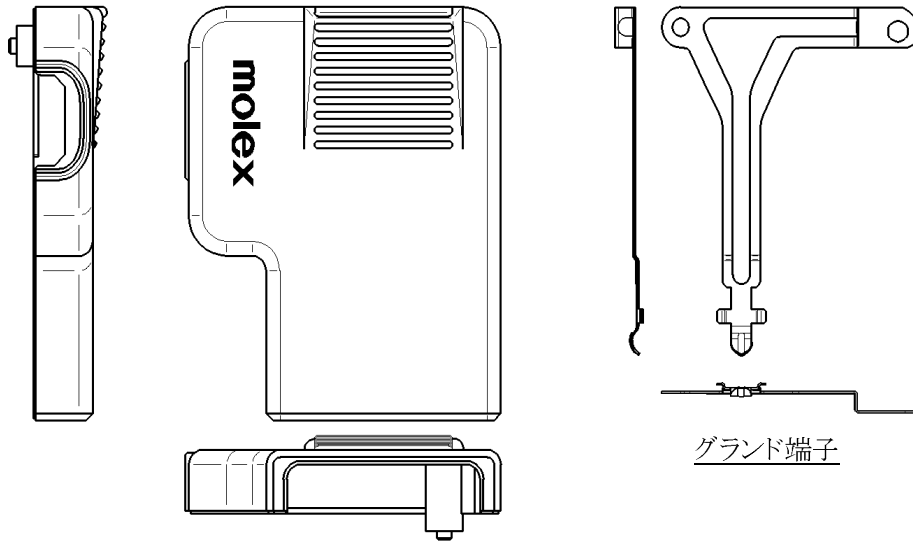


プラグインナーアッセンブリ
53896-1615

②



カバーケースセット
55316-1605



③-2 ベースケース
53898-16*5

③-1 ベースケースセット
53900-16*5

グラウンド端子

REVISE ON PC ONLY

A

SEE SHEET 1 OF 21

TITLE:

PRODUCT SPECIFICATION
MGC (MULTI GROUND CONNECTOR) WITH KEY

REV.

DESCRIPTION

THIS DOCUMENT CONTAINS INFORMATION THAT IS PROPRIETARY TO
MOLEX INC. AND SHOULD NOT BE USED WITHOUT WRITTEN PERMISSION

DOCUMENT NUMBER

PS-54452-006

FILE NAME

PS54452006.DOC

SHEET

15/21

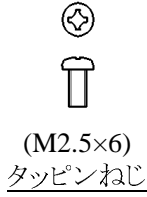


PRODUCT SPECIFICATION

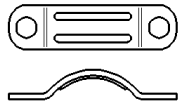


LANGUAGE
JAPANESE
ENGLISH

④



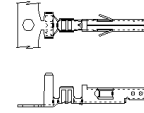
(M2.5×6)
タッピンねじ



ケーブルクランプ

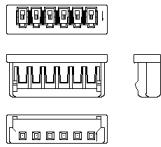
ケーブルクランプセット
58043-2001

⑤



ニューミニフィットコネクタ
圧着リセプタクル
5556PBT*

⑥-1



圧着ハウジング
51090-**00

⑥-2-1



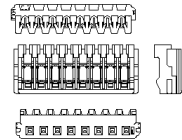
圧着ターミナル
50212-8*00

⑥-2-2



圧着ターミナル
50372-8*00

⑥-3



圧接ハウジングアセンブリ
52484-**10

REVISE ON PC ONLY

A

SEE SHEET 1 OF 21

TITLE:

PRODUCT SPECIFICATION
MGC (MULTI GROUND CONNECTOR) WITH KEY

REV.

DESCRIPTION

THIS DOCUMENT CONTAINS INFORMATION THAT IS PROPRIETARY TO
MOLEX INC. AND SHOULD NOT BE USED WITHOUT WRITTEN PERMISSION

DOCUMENT NUMBER

PS-54452-006

FILE NAME

PS54452006.DOC

SHEET

16/21



PRODUCT SPECIFICATION



LANGUAGE
JAPANESE
ENGLISH

8-3. 組み立て手順

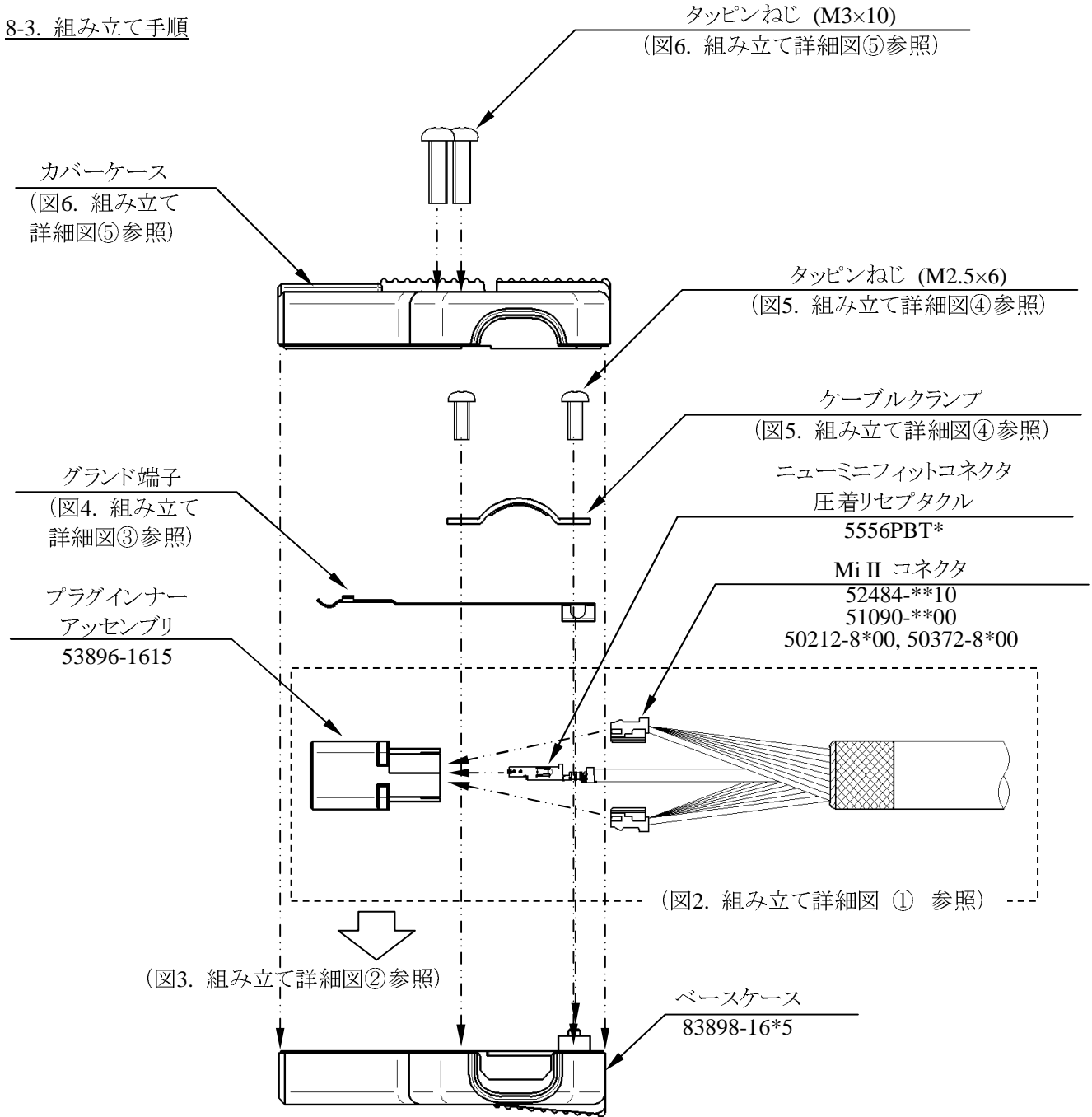


図 1. 組み立て総合図

REVISE ON PC ONLY		TITLE:	
A	SEE SHEET 1 OF 21	PRODUCT SPECIFICATION MGC (MULTI GROUND CONNECTOR) WITH KEY	
REV.	DESCRIPTION	THIS DOCUMENT CONTAINS INFORMATION THAT IS PROPRIETARY TO MOLEX INC. AND SHOULD NOT BE USED WITHOUT WRITTEN PERMISSION	
DOCUMENT NUMBER PS-54452-006		FILE NAME PS54452006.DOC	SHEET 17/21



PRODUCT SPECIFICATION



LANGUAGE
JAPANESE
ENGLISH

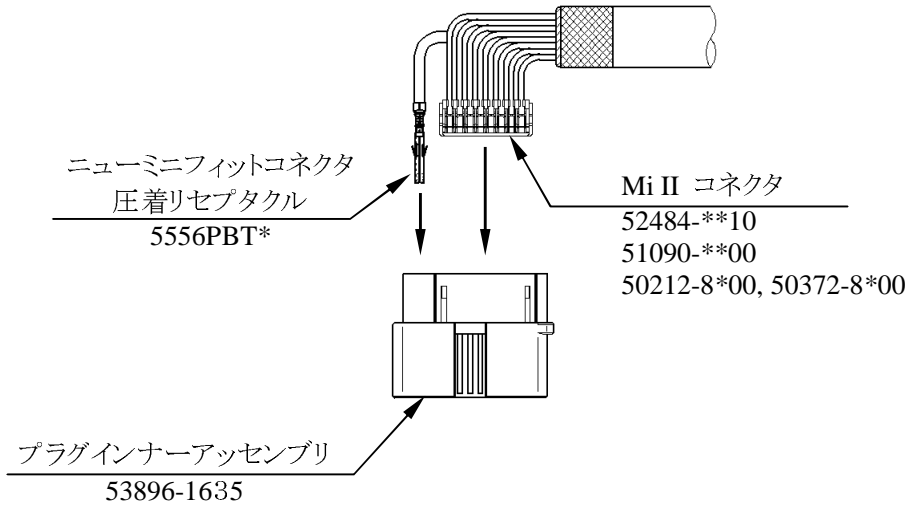


図 2. 組み立て詳細図①

圧接及び圧着された Mi II とニューミニフィット圧着リセプタクルをプラグインナーアッセンブリに嵌合する。

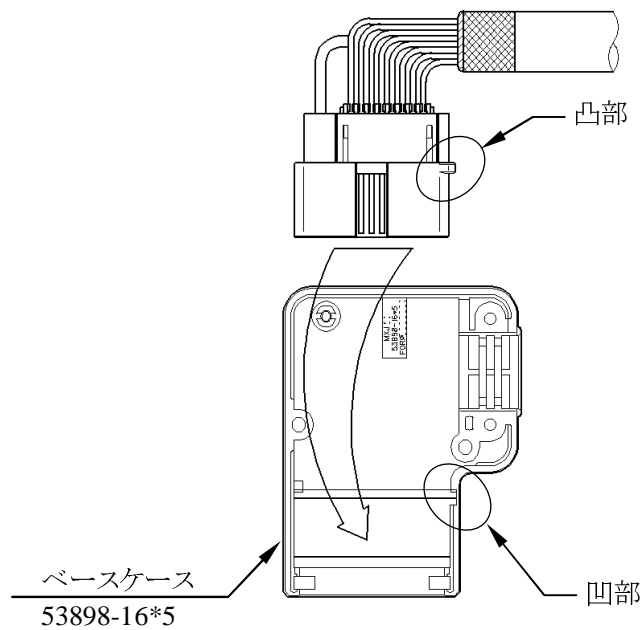


図 3. 組み立て詳細図②

嵌合したプラグインナーアッセンブリの凸部をベースケースの凹部に合わせ上から組み込む。

REVISE ON PC ONLY		TITLE:	
A	SEE SHEET 1 OF 21	PRODUCT SPECIFICATION MGC (MULTI GROUND CONNECTOR) WITH KEY	
	REV.	DESCRIPTION	THIS DOCUMENT CONTAINS INFORMATION THAT IS PROPRIETARY TO MOLEX INC. AND SHOULD NOT BE USED WITHOUT WRITTEN PERMISSION
DOCUMENT NUMBER PS-54452-006		FILE NAME PS54452006.DOC	SHEET 18/21

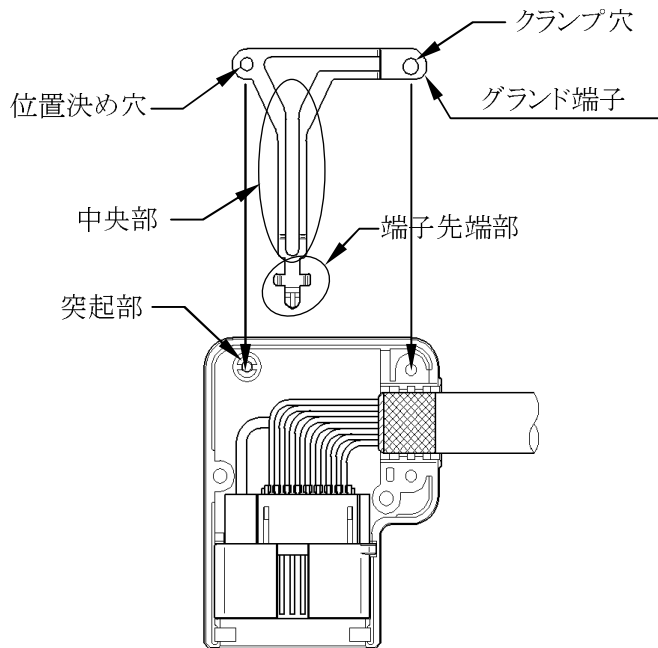


図 4. 組み立て詳細図③

グラウンド端子位置決め穴をベースケースの突起部に挿入し、グラウンド端子クラ
ンプ穴をベースケースクランプ穴の位置に合わせる。

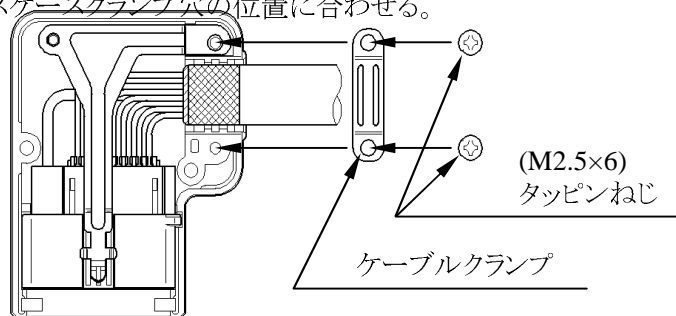


図 5. 組み立て詳細図④

タッピンねじ(M2.5x6)を用いてケーブルクランプを締めてケーブルを固定する。
推奨締め付けトルク: 3±0.5kgf•cm

[注意事項]

- 1) グラウンド端子中央部に負荷をかけないこと。
- 2) グラウンド端子に変形無きこと。
- 3) グラウンド端子がプラグインナーアッセンブリに正確に装着されていること。(図6参照)
- 4) ケーブルクランプの下にグラウンド端子があること。

REVISE ON PC ONLY		TITLE:	
A	SEE SHEET 1 OF 21	PRODUCT SPECIFICATION MGC (MULTI GROUND CONNECTOR) WITH KEY	
	REV.	DESCRIPTION	THIS DOCUMENT CONTAINS INFORMATION THAT IS PROPRIETARY TO MOLEX INC. AND SHOULD NOT BE USED WITHOUT WRITTEN PERMISSION
DOCUMENT NUMBER PS-54452-006		FILE NAME PS54452006.DOC	SHEET 19/21

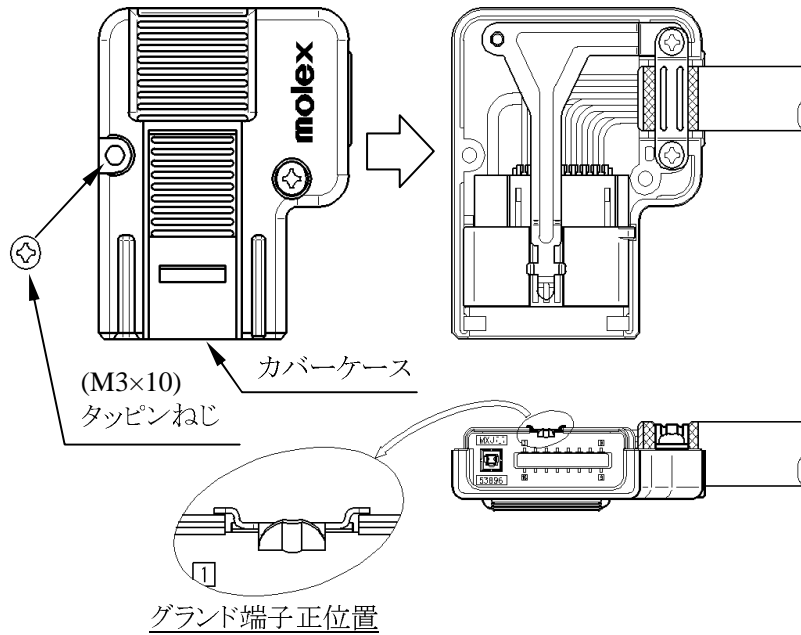


図6. 組み立て詳細図 ⑤

ベースケースにカバーケースを組み込みタッピンねじ(M3×10)で締める。
推奨締め付けトルク: 5±0.5kgf•cm

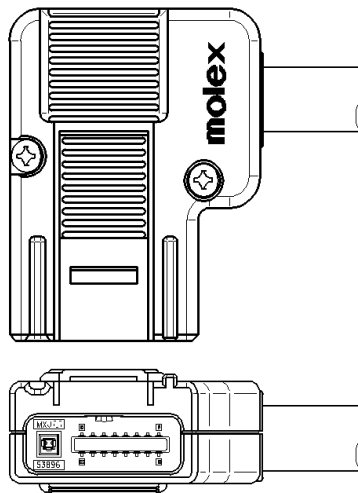


図7. 完成図

REVISE ON PC ONLY		TITLE:	
A	SEE SHEET 1 OF 21	PRODUCT SPECIFICATION MGC (MULTI GROUND CONNECTOR) WITH KEY	
REV.	DESCRIPTION	THIS DOCUMENT CONTAINS INFORMATION THAT IS PROPRIETARY TO MOLEX INC. AND SHOULD NOT BE USED WITHOUT WRITTEN PERMISSION	
DOCUMENT NUMBER PS-54452-006		FILE NAME PS54452006.DOC	SHEET 20/21



PRODUCT SPECIFICATION



LANGUAGE
JAPANESE
ENGLISH

REV.	REV. RECORD	DATE	EC NO.	WRITTEN:	CHK:
A	REDRAWN & REVISED	'08/03/04	J2008-1294	A.KINOSHITA	T.HARUYAMA

	REVISE ON PC ONLY		TITLE: PRODUCT SPECIFICATION MGC (MULTI GROUND CONNECTOR) WITH KEY
	A	SEE SHEET 1 OF 21	
	REV.	DESCRIPTION	THIS DOCUMENT CONTAINS INFORMATION THAT IS PROPRIETARY TO MOLEX INC. AND SHOULD NOT BE USED WITHOUT WRITTEN PERMISSION
DOCUMENT NUMBER PS-54452-006			FILE NAME PS54452006.DOC
			SHEET 21/21